

第30回「認知症予防支援相談士」認定試験の概要

《試験日時》	<u>2026年7月18日(土)14時30分～16時(1時間半)</u>
《願書配布》	2026年4月30日(木)より
《願書受付および 受験料納付期限》	2026年5月1日(金)より ～ <u>2026年6月26日(金)まで</u> (願書は余裕をもって、郵便にてお送りください)
《受験資格》	受験資格には 性別・年齢・実務経験等の制限はありません。

《試験会場》	東京会場 「渋谷区立恵比寿社会教育館」学習室(大2) 大阪会場 「大阪府社会福祉会館」404会議室 名古屋会場 「今池ガスビル会議室」クリスタルルーム 「ネット受験」ご自宅など、任意の場所 (Word・Excel・zoom が使用できるPCが必須となります(スマートフォン不可)。 ファイルの添付やメールの送受信が可能な方に限ります) ※その他「団体受験」もあります。ホームページから、お問い合わせください。
--------	--

《出題範囲》	改訂版「認知症予防支援相談士試験 公式テキスト」より出題されます。 (A5判/259頁 定価¥2,400(税別) 全国書店にて発売・お取り寄せ可能) 1. 認知症の基礎知識編、2. 認知症予防の実務編。その他、 <u>最新情報版</u> より。 「最新情報版」は当協会のホームページ(お知らせ)画面よりダウンロード していただけます。ダウンロードが不可能な場合、メールまたはFAXで ご住所を明記のうえ、お申込みください。郵送にてお送りいたします。
--------	---



《試験形式》	筆記試験。出題範囲から 60 問(五肢択一問題、穴埋め記述式問題)
《合格基準》	60 問を 100 点として、 70%以上の正答率をもって合格 とします。

《試験対策》	当協会キャリア開発センター主催の「試験対策講座」がございます。ご希望の方は、 キャリア開発センターまでお問い合わせください(担当:太田)。 フリーダイヤル:0120-03-3744 メール: ohta_shikaku@yahoo.co.jp
--------	---

《受験願書の 入手と申込》	公式ホームページよりダウンロード可能。「受験願書」を出力し、ご記入のうえ、受付期間内に 到着するよう、試験センターまで、以下の書類をご郵送ください。 2026年6月27日(金)必着
------------------	--

- ◆写真2枚(縦 4cm×3cm)。願書に1枚を貼り付け、1枚をクリップに留めて提出してください。
- ◆110 円切手を貼付した返信用封筒(定形サイズ縦 23.5cm×横 12.0cm)をご用意ください。
受験票の送付用ですので、小さいサイズの封筒はご遠慮ください、
封筒の表書きには、受験者の氏名・住所をご記入ください。

《受験料の支払と、振込先》

願書・受験料の受付期間内(「受験願書」提出時)に、指定口座にお振込みください。

※専用振込用紙はございません。

受験料:5,000円

多摩信用金庫:橋本支店(普通)0036903 (手数料は受験者のご負担にてお願いします)

一般社団法人 認知症・フレイル予防推進協会

※ATM等の表示では「シヤ)ニンチシヨウフレイルヨボウスイシ」となります。

※試験当日に欠席される場合、いったんお申込みいただいた「受験料」のご返金はできません。

《受験票の発行について》

「受験票」の発送は、願書の締切後に行います(7月初旬)。「試験日」の約7日前までの到着となります。

「受験票」と、「試験会場」の案内、「テストメールの実施手順」などをご送付いたします。

(ネット試験の方は、受験票到着後すみやかに「テストメール」をお送りください。受験票にてご案内します)

《合格発表》 2026年8月中旬～下旬 (以降の予定は、受験者数によって前後することがあります)

《認定証・認定カードの確認と交付》

合格者の方は、「認定証」の発行、または「認定証・認定カード」の発行を、認定料の納付金額にてご確認いたします。

「認定証」のみをご希望の方=合格後、発行手数料 5,000円を期日までに納付ください。

「認定証」と「認定カード」をご希望の方=合格後、7,000円を期日までに納付ください。

合格通知と一緒に、これらの案内(納付期日)をあらためてお送りします。

全員のお振込み確認後に、「認定証」「認定カード」の発行をいたしますので、期日はかならずお守りください。

順調に進みますと、交付年月日は2026年9月1日、発送は9月中旬となります(前後することもあります)。

《その他》

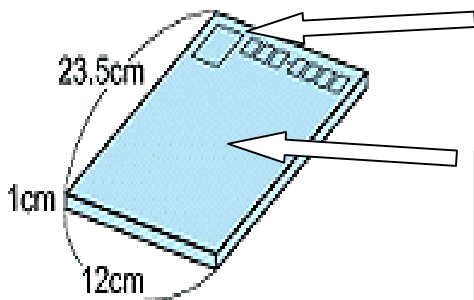
願書送付の際は、下記を宛名ラベルとしてご使用ください。

〒184-0004 東京都小金井市本町 1-12-4-202

一社)認知症・フレイル予防推進協会 試験センター 宛

「受験票」送付用の封筒のご準備は、記入例を参考にしてください。

「110円切手」を貼付してください。



〒108-0000

東京都〇〇区△町 1-2-3

合格 志太郎 様

「受験票」の送付先住所と
受験者名を、ご記入ください。